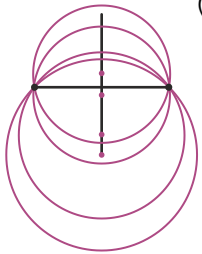


۱۶۱- هندسه که به معنای اندازه است دانشی است که بشر در جهت درک و شناخت و تبیین و تقلید از انواع شکل‌هایی که در طبیعت با آن‌ها روبه‌رو بوده، بنیان‌گذارده است. (ترسیم فنی و نقشه‌کشی، صفحه‌ی ۳)



۱۶۲- در این سوال هر سه گزینه‌ی ۲ و ۳ و ۴ صحیح هستند ولی گزینه‌ی ۲ کلی‌تر است. (سوال متأسفانه استاندارد نیست)

۱۶۳- اگر بخواهیم خط AB را به نسبت‌های ۳ و ۳/۵ تقسیم کنیم باید خط کمکی L را به مضارب غیراعشاری عدد ۶/۵ مانند ۱۳، ۲۶ و ... تقسیم کنیم.

۱۶۴- برای به دست آوردن جواب حاصل تقسیم ظرف مخروطی بر پیمانه‌ی مخروطی را محاسبه می‌کنیم:

$$\frac{V_{\text{ظرف مخروطی}}}{V_{\text{پیمانه‌ی مخروطی}}} = \frac{\frac{1}{3}\pi R^2 H}{\frac{1}{3}\pi r^2 h} = \frac{\frac{1}{3}\pi \times (\frac{45}{2})^2 \times 75}{\frac{1}{3}\pi \times (\frac{9}{2})^2 \times 25} = \frac{(\frac{45}{2})^2 \times 75}{(\frac{9}{2})^2 \times 25} = 5 \times 3 = 75$$

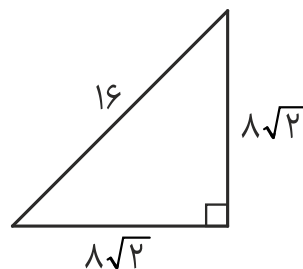
۱۶۵- اگر یکی از زوایای داخلی چندضلعی بزرگ‌تر از ۱۸۰ درجه باشد، چندضلعی را مقعر و اگر همه‌ی زوایای داخلی چندضلعی کوچک‌تر از ۱۸۰ درجه باشد، چندضلعی را محدب می‌نامند. (ترسیم فنی و نقشه‌کشی، صفحه‌ی ۲۶)

۱۶۶- حداکثر مساحت برای یک مثلث قائم‌الزاویه در حالتی است که دو زاویه‌ی مجاور زاویه‌ی قائمه برابر باشند و یا به عبارتی دیگر، مثلث از نوع قائم‌الزاویه‌ی متساوی‌الساقین باشد.

با استفاده از رابطه‌ی فیثاغورس اندازه‌ی دو ضلع دیگر مثلث را به دست می‌آوریم:

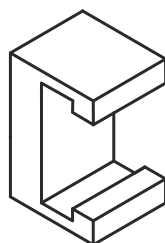
$$A^2 + B^2 = C^2 \Rightarrow a^2 + a^2 = 16^2 \Rightarrow 2a^2 = 256 \Rightarrow a^2 = 128 \Rightarrow a = 8\sqrt{2}$$

$$S_{\Delta} = \frac{8\sqrt{2} \times 8\sqrt{2}}{2} = 64$$

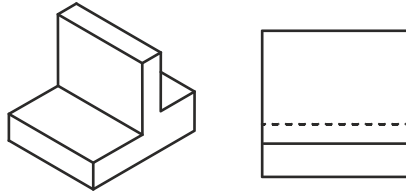


۱۶۷- در مثلث قائم‌الزاویه همواره ضلع روبه‌روی زاویه‌ی ۳۰ درجه، نصف وتر است. بنابر قضیه‌ی گفته شده، گزینه‌ی ۴ درست است.

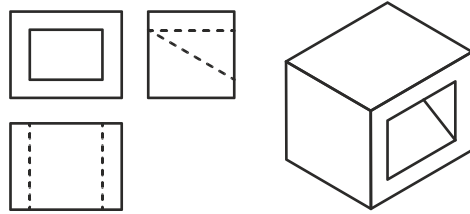
۱۶۸- در جسم داده شده، ۱۲ پاره‌خط قائم وجود دارد.



۱۶۹- نمای از چپ (نمای جانبی) شامل ۶ پاره خط خواهد بود.



۱۷۰- جسم داده شده می‌تواند دارای سطح شیب‌دار باشد.



۱۷۱- جسم داده شده، شامل $\frac{24}{5}$ مکعب کوچک است و اگر به یک مکعب کامل تبدیل شود شامل ۸۰ مکعب کوچک خواهد بود:

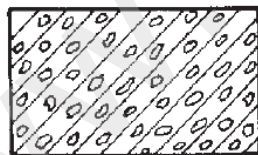
$$5 \times 4 \times 4 = 80$$

برای به دست آوردن تعداد مکعب‌های کوچک مکمل جسم کفایت تعداد مکعب‌های کوچک مکعب کامل را از تعداد مکعب‌های کوچک جسم موجود کسر کنیم:

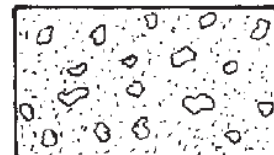
$$80 - \frac{24}{5} = \frac{55}{5}$$

۱۷۲- زبان غالب در معماری، زبان تصویر است و به دو دسته‌ی تصاویر دوبعدی و تصاویر سه‌بعدی تقسیم می‌شود. (نقشه‌کشی معماری، صفحه‌ی ۱۲)

۱۷۳- برش داده شده مربوط به بتن است. (رسم فنی و نقشه‌کشی عمومی ساختمان، صفحه‌ی ۷۵)



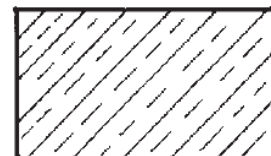
بتن مسلح



بتن

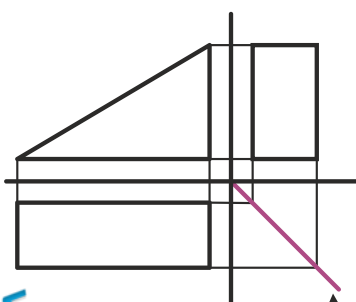


خاک



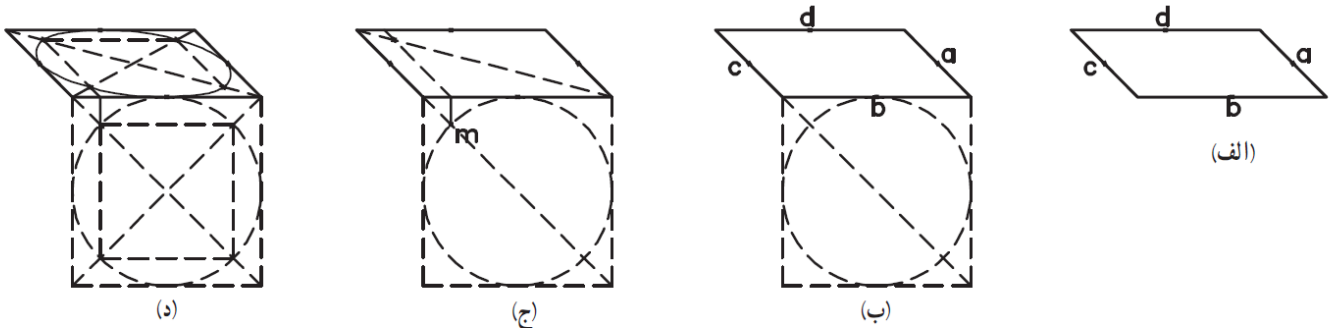
آجر مخصوص

۱۷۴- از خط کمکی ۴۵ درجه برای انتقال اندازه‌ها، از نمای افقی به نمای نیم‌رخ (جانبی) استفاده می‌کنیم.



۱۷۵- در ترسیم فنی روشی که برای ارائه‌ی اطلاعات درون احجام ابداع شده است، برش احجام با یک صفحه‌ی مستوی فرضی است. بدین ترتیب که با تقاطع احجام و بناها با صفحات فرضی و برداشتن یکی از دو قسمت حجم (حاصل از برش) می‌توان فضای داخلی را مشاهده نمود. از میان صفحات مختلف، صفحات افقی و قائم بیشترین کاربرد را در برش احجام دارا می‌باشند و برای معرفی فضای داخلی عموماً از این صفحات استفاده می‌شود. صفحات شیب‌دار، بیشتر برای به‌دست دادن تصاویر احجامی که از احجام ساده به‌دست می‌آیند مورد استفاده قرار می‌گیرد. (ترسیم فنی و نقشه‌کشی، صفحه‌ی ۸۲)

۱۷۶- روش ترسیم دایره (در پرسپکتیو بیضی دیده می‌شود) داده شده، برای تمامی تصاویر مایل کاربرد دارد و به روش نقطه‌یابی معروف است. (ترسیم فنی و نقشه‌کشی، صفحه‌های ۱۱۲ و ۱۱۳)



۱۷۷- برای به‌دست آوردن جواب فقط کافی است اعداد را در فرمول مقیاس قرار دهیم:

$$\text{مقیاس} = \frac{\text{اندازه ترسیمی}}{\text{اندازه حقیقی}} \Rightarrow \text{مقیاس} = \frac{۳۲۰\text{mm}}{۲۴\text{m}} = \frac{۳۲۰\text{mm}}{۲۴۰۰۰\text{mm}} = \frac{۱}{۷۵}$$

۱۷۸- هرشکلی که از چند خط راست بسته تشکیل شده باشد، قابل تبدیل به تعدادی مثلث است. تعداد مثلث‌ها از رابطه‌ی $n-۲$ به‌دست می‌آید. (ترسیم فنی و نقشه‌کشی، صفحه‌ی ۹)

۱۷۹- اولین نقطه‌ی مشترک مرد و کودک فاصله‌ی ۲۹۹۰ سانتی‌متری از مبدأ است (اولین نقطه‌ی مشترک ک.م.م دو عدد ۴۶ و ۶۵ است). طول گام مرد ۶۵ سانتی‌متر است پس باید برای رسیدن به نقطه‌ی مشترک ۴۶ گام بردارد. طول گام کودک ۴۶ سانتی‌متر است پس باید برای رسیدن به نقطه‌ی مشترک ۶۵ گام بردارد.

۱۸۰- پلان یا برش نمای افقی مهم‌ترین و اصلی‌ترین تصاویر معماری است. زیرا بناهای معماری معمولاً دارای فضاهای متعددی با اندازه و تناسبات مشخص هستند و این نقشه نشان دهنده‌ی فضاهای داخلی و چگونگی ارتباطات آن‌ها باهم است. (ترسیم فنی و نقشه‌کشی، صفحه‌ی ۱۲۵)

هادی باقرسامان

مسئول درس ترسیم فنی