

262A

کد کنترل

262

A

خارج از کشور

دفترچه شماره ۳ از ۲

صبح پنجشنبه

۱۴۰۲/۰۴/۱۵



جمهوری اسلامی ایران
وزارت علوم، تحقیقات و فناوری
سازمان سنجش آموزش کشور

اگر دانشگاه اصلاح شود مملکت اصلاح می‌شود.
امام خمینی (ره)

آزمون اختصاصی (سراسری) ورودی دانشگاه‌ها و مؤسسات آموزش عالی نوبت دوم - تیرماه سال ۱۴۰۲

گروه آزمایشی علوم تجربی

ملاحظات	زمان پاسخ‌گویی	تا شماره	از شماره	تعداد سؤال	مواد امتحانی	ردیف
۶۵ سوال	۴۰ دقیقه	۷۵	۴۶	۳۰	فیزیک	۱
۷۵ دقیقه	۳۵ دقیقه	۱۱۰	۷۶	۳۵	شیمی	۲

استفاده از ماشین حساب ممنوع می‌باشد

این آزمون نمره منفی دارد

حق چاپ، تکثیر و انتشار سؤالات به هر روش (الکترونیکی و.....) پس از برگزاری آزمون، برای تمامی اشخاص حقیقی و حقوقی تنها با مجوز این سازمان مجاز می‌باشد و با متخلفین برابر مقررات رفتار می‌شود

* داوطلب گرامی، عدم درج مشخصات و امضا در مندرجات جدول زیر، به منزله عدم حضور شما در جلسه آزمون است.

اینجانب با شماره داوطلبی با آگاهی کامل، یکسان بودن شماره صندلی خود را با شماره داوطلبی مندرج در بالای کارت ورود به جلسه، بالای پاسخنامه و دفترچه سؤالات، نوع و کد کنترل درج شده بر روی دفترچه سؤالات تأیید می‌نمایم.

امضا:

۴۶- دمای شهری در دو روز مختلف در یک سال، 40°C و 10°C - است. اختلاف دما در این دو روز، چند درجه فارنهایت است؟

- (۱) ۳۰ (۲) ۵۰ (۳) ۵۴ (۴) ۹۰

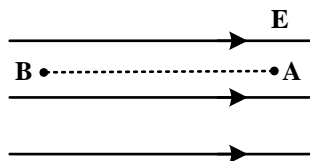
۴۷- در کدام واپاشی هسته‌ای، عدد اتمی یک واحد افزایش می‌یابد؟

- (۱) بتای منفی (۲) بتای مثبت (۳) گاما (۴) آلفا

۴۸- یک سیم راست حامل جریان 4A در یک میدان مغناطیسی یکنواخت به بزرگی 500G در راستایی قرار دارد که با جهت میدان، زاویه 37° می‌سازد. بزرگی نیروی مغناطیسی وارد بر 2 متر از این سیم، چند نیوتون است؟
($\sin 37^{\circ} = 0.6$)

- (۱) 4×10^{-3} (۲) 4×10^{-2} (۳) 2.4×10^{-3} (۴) 2.4×10^{-1}

۴۹- ذره‌ای با بار الکتریکی $q < 0$ در یک میدان الکتریکی یکنواخت از نقطه A تا B در راستای میدان جابه‌جا می‌شود. کدام مورد الزاماً درست است؟



- (۱) کار نیروی میدان الکتریکی روی ذره منفی است.
(۲) کار نیروی میدان الکتریکی روی ذره مثبت است.
(۳) انرژی جنبشی ذره کاهش می‌یابد.
(۴) انرژی جنبشی ذره افزایش می‌یابد.

۵۰- شخصی 300g آب 70°C را در یک ظرف آلومینیمی به جرم 120g که دمای آن 20°C است، می‌ریزد. دمای نهایی پس از آنکه آب و ظرف به تعادل برسند، تقریباً چند کلورین است؟ (فرض کنید هیچ گرمایی با محیط مبادله نمی‌شود.)

- (۱) ۳۲۹ (۲) ۶۵ (۳) ۳۳۹ (۴) ۶۶
- آب $c = 4200 \frac{\text{J}}{\text{kg} \cdot ^{\circ}\text{C}}$ ، آلومینیم $c = 900 \frac{\text{J}}{\text{kg} \cdot ^{\circ}\text{C}}$

محل انجام محاسبات

$$\Delta\theta = \theta - (-1.0) = 0.0$$

۴۰ - ۴۴

$$\Delta F = \frac{q}{\Delta} \Delta\theta = \frac{q}{\Delta} \times 0.0 = 0.0 F$$

$${}^A_Z X \rightarrow {}^A_{Z+1} X + {}^0_{-1} \beta^{-1}$$

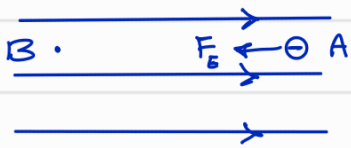
۱۰۰ - ۴۷



$$F = B I l \sin\theta$$

۴۰ - ۴۸

$$F = 0.001 \times 10^{-2} \times 2 \times 2 \times \sin 37^\circ = 0.12 \text{ N} = 1.2 \times 10^{-1}$$



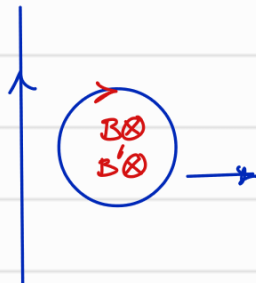
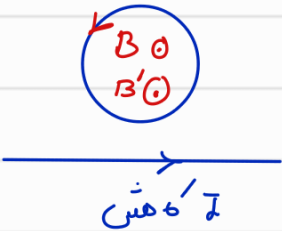
$$W_E > 0$$

۲۰ - ۴۹

مهندس قدیری - ۰۹۰۲۵۷۰۵۵۲۰

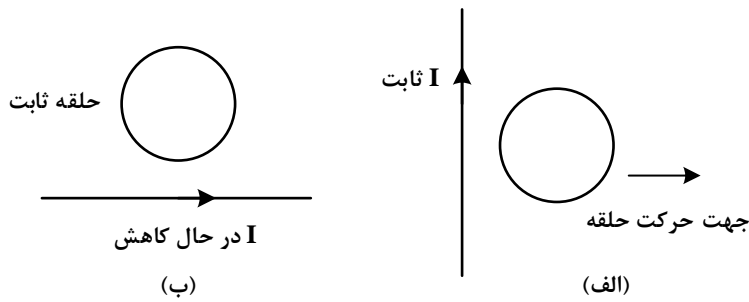
۳۰ - ۵۰

$$\theta_e = \frac{\sum mc\theta_i}{\sum mc} = \frac{0.1 \times 42.0 \times 1.0 + 0.12 \times 9.0 \times 2.0}{0.1 \times 42.0 + 0.12 \times 9.0} = 44^\circ \text{C} = 329 \text{ K}$$



۱۰۰ - ۵۱

۵۱- در شکل‌های «الف» و «ب» جهت جریان الکتریکی القا شده در حلقه‌ها به ترتیب، کدام است؟



- ۱) ساعتگرد و پادساعتگرد
- ۲) پادساعتگرد و پادساعتگرد
- ۳) پادساعتگرد و ساعتگرد
- ۴) ساعتگرد و ساعتگرد

۵۲- یک اتومبیل و یک کامیون به فاصله d از هم قرار دارند. در لحظه $t = 0$ هر دو از حال سکون در جهت محور X با

شتاب ثابت حرکت می‌کنند. شتاب اتومبیل و کامیون به ترتیب $\frac{1}{5} \frac{m}{s^2}$ و $\frac{2}{5} \frac{m}{s^2}$ است. پس از آنکه اتومبیل مسافت

۷۵ متر را طی می‌کند، کامیون از آن سبقت می‌گیرد. در لحظه $t = 15s$ فاصله آنها از هم چند متر است؟

- ۱) $12/5$
- ۲) $62/5$
- ۳) $112/5$
- ۴) $162/5$

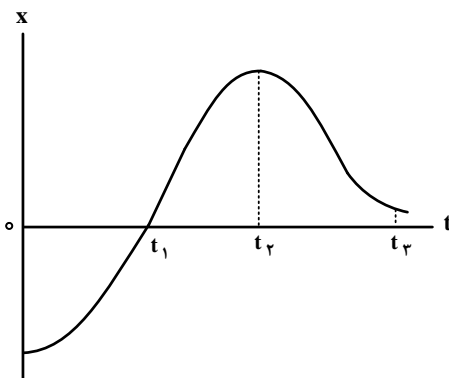
۵۳- دو متحرک با تندی ثابت V_1 و $V_2 > V_1$ روی خط راست طوری حرکت می‌کنند که اگر خلاف جهت هم بروند، فاصله

آنها در هر ثانیه ۱۶ متر تغییر می‌کند و اگر هم‌جهت حرکت کنند، فاصله آنها در هر دقیقه ۲۴۰ متر تغییر می‌کند. $\frac{V_2}{V_1}$

کدام است؟

- ۱) $\frac{3}{2}$
- ۲) $\frac{4}{3}$
- ۳) $\frac{5}{3}$
- ۴) $\frac{7}{5}$

۵۴- نمودار مکان - زمان متحرکی مطابق شکل زیر است. در کدام لحظه نشان داده شده، تندی بیشتر است؟



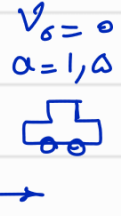
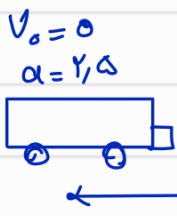
- ۱) t_1
- ۲) t_2
- ۳) t_3
- ۴) $t = 0$

۵۵- متحرکی روی محور X با سرعت اولیه $\vec{V}_0 = (40 \frac{m}{s}) \vec{i}$ و شتاب ثابت $\vec{a} = (-5 \frac{m}{s^2}) \vec{i}$ در حال حرکت است. تندی

متوسط متحرک در ۵ ثانیه دوم، چند متر بر ثانیه است؟

- ۱) $2/5$
- ۲) $6/5$
- ۳) 12
- ۴) 15

محل انجام محاسبات



$x = \frac{1}{2} a t^2 + d = \frac{2}{2} t^2 + d$

۲-۵۲

$x' = \frac{1}{2} a' t^2 = \frac{1,5}{2} t^2$

$\Delta x = 75 \rightarrow \frac{2}{2} t^2 = 75 \rightarrow t = 10,5 \rightarrow x = \frac{2}{2} \times 10,5^2 = 110,25$

$x' = x + d \rightarrow 110,25 = 75 + d \rightarrow d = 35,25$

$\Delta x = |x' - x| = \left| \frac{1,5}{2} \times 10,5^2 + 35,25 - \frac{2}{2} \times 10,5^2 \right| = \left| -\frac{22,5}{2} + 35,25 \right| = 7,75$

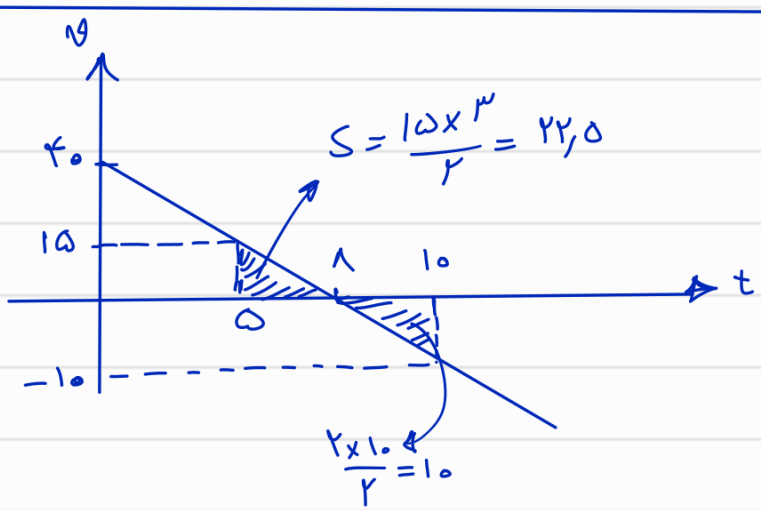
$v_1 + v_2 = 14 \text{ m/s}$, $v_2 - v_1 = 24 \text{ m/s}$ $\Rightarrow v_{min} = 4 \text{ m/s}$ ۳-۵۳

$\begin{cases} v_2 - v_1 = 4 \\ v_2 + v_1 = 14 \end{cases}$

مهندس قدیری - ۰۹۰۲۵۷۰۵۵۲۰

$2v_2 = 18 \rightarrow v_2 = 9 \Rightarrow v_1 = 5 \rightarrow \frac{v_2}{v_1} = \frac{9}{5} = 1,8$

شیب خط پس در لحظه (تاریخ زشت یعنی بودن) نشان دهنده تنگی است ۱-۵۴
شیب خط ها که بر نمودار در لحظه t_1 بیش است

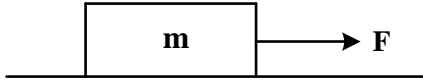


۲-۵۵

مسافت طی شده $= 200 + 50 = 250 \rightarrow \bar{v} = \frac{250}{5} = 50 \text{ m/s}$

بین ۵ تا ۱۰

۵۶- مطابق شکل به جسمی روی سطح افقی دارای اصطکاک، نیروی افقی F وارد می‌شود و جسم از حال سکون شروع به حرکت می‌کند. پس از آنکه به اندازه Δx جابه‌جا شد، نیروی F در یک لحظه قطع می‌شود و پس از آن جسم با طی مسافت $4\Delta x$ متوقف می‌شود. نیروی F چند برابر نیروی اصطکاک است؟



(۱) ۲

(۲) ۳

(۳) ۴

(۴) ۵

۵۷- معادلهٔ تکانه - زمان جسمی در SI به صورت $\vec{P} = (t^2 - 5t + 6)\vec{i}$ است. بزرگی نیروی خالص متوسط وارد بر جسم در $t_1 = 1s$ و $t_2 = 2/5s$ چند نیوتون است؟

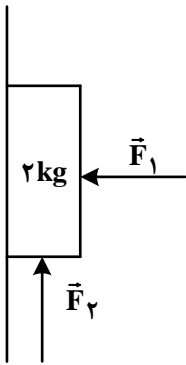
(۴) $\frac{7}{3}$

(۳) $\frac{3}{2}$

(۲) $\frac{7}{4}$

(۱) $\frac{5}{4}$

۵۸- مطابق شکل با وارد شدن نیروی افقی $F_1 = 40N$ جسم روی دیوار قائم به حالت سکون قرار دارد. اگر نیروی قائم $F_2 = 40N$ به جسم وارد شود، کدام مورد درست است؟



(۱) جسم ساکن می‌ماند.

(۲) جسم رو به بالا شروع به حرکت می‌کند.

(۳) نیرویی که جسم به سطح وارد می‌کند، افزایش می‌یابد.

(۴) نیرویی که جسم به سطح وارد می‌کند، کاهش می‌یابد.

۵۹- نوسانگری روی سطح افقی بدون اصطکاک، روی پاره‌خطی به طول $4cm$ حرکت هماهنگ ساده انجام می‌دهد. اگر بیشینهٔ تندی آن $0.08\pi \frac{m}{s}$ باشد، بزرگی شتاب نوسانگر در لحظه‌ای که جهت حرکت آن تغییر می‌کند، در SI

چقدر است؟

(۴) $0.32\pi^2$

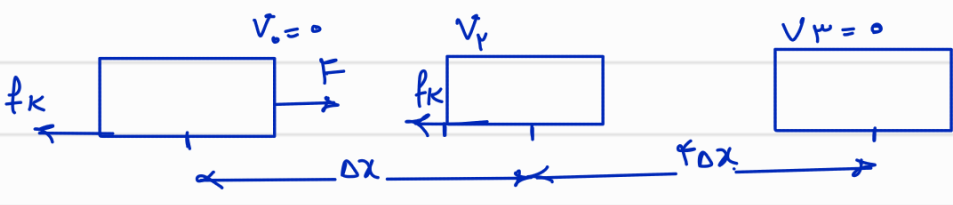
(۳) $0.16\pi^2$

(۲) $0.04\pi^2$

(۱) $0.06\pi^2$

محل انجام محاسبات

۴-۵۹



$$F - f_k = ma$$

$$v_r^2 - v_0^2 = 2a\Delta x \rightarrow v_r^2 = 2\left(\frac{F - f_k}{m}\right)\Delta x$$

F به اصطع برسی $\rightarrow -f_k = ma' \Rightarrow v_r^2 - v_r^2 = 2a'(\Delta x) \rightarrow -v_r^2 = 2\left(\frac{-f_k}{m}\right)\Delta x$

$$\Rightarrow 2\left(\frac{F - f_k}{m}\right)\Delta x = 1\frac{f_k}{m}\Delta x \rightarrow 2F - 2f_k = 1f_k \rightarrow \frac{F}{f_k} = \frac{1+2}{2} = \frac{3}{2}$$

۳-۵۷

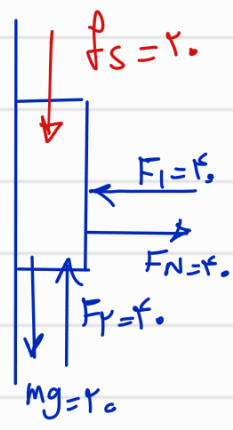
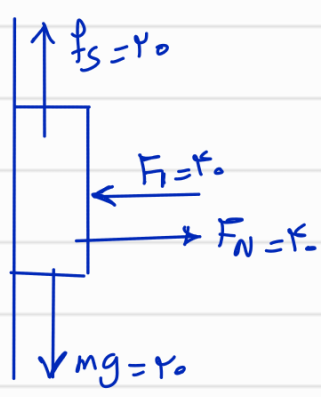
$$F_{net} = \frac{\Delta P}{\Delta t} = \frac{P(2,0) - P(1)}{2,0 - 1}$$

مهندس قدیری - ۰۹۰۲۵۷۰۵۵۲۰

$$P = t^r - \omega t + \gamma \Rightarrow P(1) = 2, P\left(\frac{\Delta}{r}\right) = \frac{2\Delta}{r} - \frac{2\Delta}{r} + \gamma = -\frac{1}{r}$$

$$F_{net} = \frac{-\frac{1}{r} - 2}{\frac{1}{r}} = -\frac{r}{r} \rightarrow |F_{net}| = \frac{r}{r}$$

۱-۵۸



در حالت دوم نیز جسم سکن است.

۴-۵۹

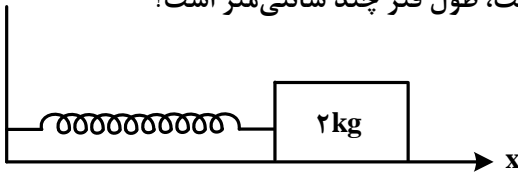
$$d = 2A \rightarrow A = \frac{1}{2}Cm$$

$$v_{max} = A\omega = \frac{1}{2} \cdot 1 \cdot \pi \xrightarrow{A = \frac{1}{2}} \omega = \frac{\frac{1}{2} \cdot 1 \cdot \pi}{\frac{1}{2}} = 1\pi$$

سرعت $v = 0 \Rightarrow a = a_{max} = \omega^2 A = 14\pi^2 \times \frac{1}{2} = 7\pi^2$

۶۰- مطابق شکل، وزنه‌ای به جرم 2 kg به فنری که ثابت آن $200 \frac{\text{N}}{\text{m}}$ است بسته شده و روی سطح افقی بدون اصطکاک، حرکت هماهنگ ساده انجام می‌دهد. اگر کمترین و بیشترین طول فنر در حین نوسان به ترتیب 40 cm

و 50 cm باشد، در لحظه‌ای که شتاب نوسانگر $\vec{a} = \left(2 \frac{\text{m}}{\text{s}^2}\right) \vec{i}$ است، طول فنر چند سانتی‌متر است؟



(۱) ۴۲

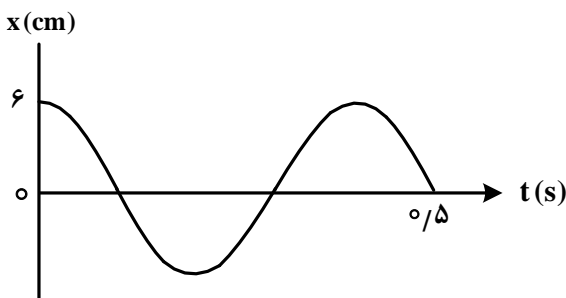
(۲) ۴۳

(۳) ۴۷

(۴) ۴۸

۶۱- نمودار مکان - زمان نوسانگری مطابق شکل زیر است. بزرگی شتاب متوسط نوسانگر در بازه زمانی $t_1 = 0/1\text{ s}$ تا

$t_2 = 0/8\text{ s}$ چند متر بر مربع ثانیه است؟



(۱) $\frac{25}{7} \pi$

(۲) $\frac{15}{7} \pi$

(۳) $\frac{3}{7} \pi$

(۴) $\frac{2}{7} \pi$

۶۲- طول موج یک موج الکترومغناطیسی ۳ متر است. مسافتی که این موج در مدت 60 ns طی می‌کند، چند برابر طول

موج است؟ $(c = 3 \times 10^8 \frac{\text{m}}{\text{s}})$

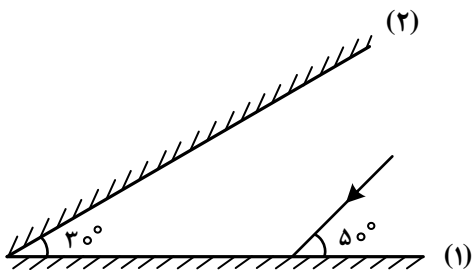
(۴) ۲

(۳) ۳

(۲) ۴

(۱) ۶

۶۳- پرتو نوری مطابق شکل زیر به آینه (۱) می‌تابد. در چهارمین بازتاب، چه زاویه‌ای با سطح آینه (۲) می‌سازد؟



(۱) 10°

(۲) 40°

(۳) 50°

(۴) 80°

محل انجام محاسبات

$$x_0 + A = \Delta_0 \rightarrow x_0 = f\Delta$$

$$x_0 - A = f_0$$

۲-۴۰

$$\omega = \frac{k}{m} = \frac{f_0}{f} = 100$$

$$a = -\omega^2 x \rightarrow f = 100 x \rightarrow x = -0.02 \text{ m} = -2 \text{ cm} \rightarrow \text{طول موج} = f\Delta - f = f^2 \text{ cm}$$

$$A = 4 \text{ cm}, T = 0.1 \text{ s}$$

۳-۴۱

$$t_1 = 0.1 = \frac{T}{f} \rightarrow v_1 = v_{\max} = A\omega = \frac{4}{1} \times \frac{2\pi}{0.1} = 0.13\pi$$

$$t_2 = 0.18 = 2T \rightarrow v_2 = 0$$

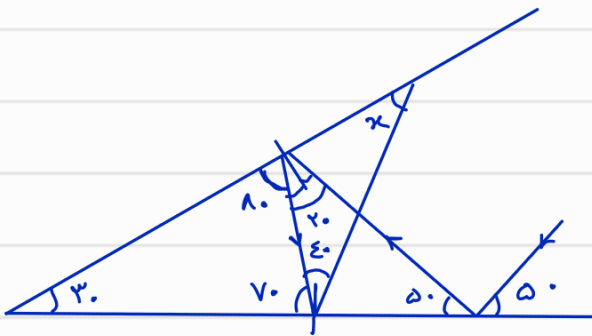
$$|\bar{a}| = \left| \frac{v(0.18) - v(0.1)}{0.18 - 0.1} \right| = \left| \frac{0 - 0.13\pi}{0.07} \right| = \frac{13}{7} \pi$$

$$C = \frac{1}{T} \rightarrow T = \frac{3}{3 \times 10^8} = 10^{-8} \text{ s} = 10 \text{ ns}$$

۱-۴۲

$$t = 40 \text{ ns} = 4T \rightarrow \Delta x = 4\lambda$$

مهندس قدیری - ۰۹۰۲۵۷۰۵۵۲۰



۲-۴۳

$$x = 180 - (\alpha_0 + \gamma_0 + \epsilon_0) = \epsilon_0$$

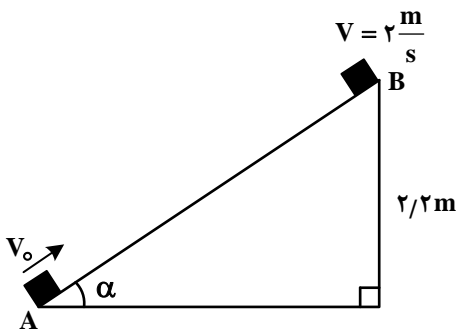
۶۴- کدام مورد با توجه به الگوهای اتمی درست است؟

- (۱) طبق مدل رادرفورد، طیف گسیلی توسط اتم باید پیوسته باشد.
 (۲) مدل اتمی بور فقط برای اتم هیدروژن درست است. *سه واژه خاک هیدروژن بون*
 (۳) طبق مدل اتمی تامسون، اتم دارای هسته‌ای چگال در مرکز اتم است. *سه رادرفورد*
 (۴) مدل اتمی بور می‌تواند متفاوت بودن شدت خط‌های طیف گسیلی را توضیح دهد. *سه نمی‌تواند*

۶۵- طبق مدل اتمی بور، الکترون در اتم هیدروژن، از مدار $n' = 2$ به $n = 5$ می‌رود. شعاع مدار حرکت الکترون به ترتیب چند برابر می‌شود و انرژی الکترون در این جابه‌جایی چند الکترون ولت تغییر می‌کند؟

- (۱) $\frac{5}{4}$ و $4/0.8$ (۲) $\frac{25}{4}$ و $4/0.8$ (۳) $\frac{5}{2}$ و $2/856$ (۴) $\frac{25}{4}$ و $2/856$

۶۶- مطابق شکل، جسم از نقطه A مماس با سطح پرتاب می‌شود و تا رسیدن به نقطه B، ۲۵ درصد انرژی جنبشی اولیه آن توسط اصطکاک تلف می‌شود. تندی اولیه جسم چند متر بر ثانیه است؟ ($g = 10 \frac{m}{s^2}$)



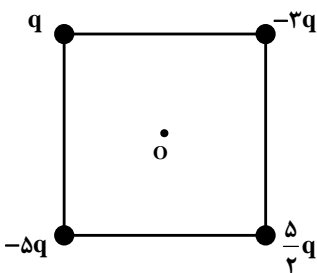
- (۱) $2\sqrt{2}$
 (۲) $4\sqrt{2}$
 (۳) ۸
 (۴) ۴

۶۷- بار خازنی به ظرفیت $25 \mu F$ ، برابر می‌شود و در اثر آن انرژی ذخیره شده در آن افزایش می‌یابد.

اختلاف پتانسیل دو سر خازن چند ولت تغییر می‌کند؟

- (۱) ۲ (۲) $0/2$ (۳) ۶ (۴) $0/6$

۶۸- چهار ذره باردار مطابق شکل زیر در رأس‌های مربعی به ضلع a قرار دارند. بزرگی میدان الکتریکی خالص در نقطه O (مرکز مربع)، کدام است؟



- (۱) $\frac{2kq}{a^2}$
 (۲) $\frac{5\sqrt{2}kq}{a^2}$
 (۳) $\frac{5kq}{a^2}$
 (۴) $\frac{2\sqrt{2}kq}{a^2}$

$$r_n = a_0 n^r \rightarrow \frac{r_{nr}}{r_{n_1}} = \left(\frac{n_r}{n_1}\right)^r = \frac{r_0}{r}$$

۳۵ - ۴۵

$$\Delta E = E_{\Delta} - E_r = -1.522 - (-3.2) = 1.678 \text{ eV}$$

$$E_r - E_1 = -1.25 \text{ K}_1$$

۳۶ - ۴۴

$$K_r + U_r - K_1 = -1.25 \text{ K}_1 \rightarrow K_r + U_r = 0.175 \text{ K}_1$$

$$\rightarrow \frac{1}{2} m v_r^2 + mgh = \frac{r}{\Sigma} \times \frac{1}{2} m v_1^2$$

$$\frac{1}{2} \times r + 1 \times 2.2 = \frac{r}{\lambda} \times v_0^2 \rightarrow v_1^r = 2.2 \rightarrow v_0 = 1 \text{ m/s}$$

$$U_r - U_1 = \frac{q_r r}{rc} - \frac{q_1 r}{rc} \rightarrow K_{\Delta} \times 10^{-9} = \frac{(\frac{\Delta}{r} q_1)^2 - q_1^2}{2 \times 20 \times 10^{-9}}$$

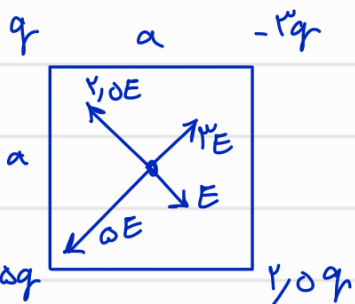
۳۷ - ۴۷

$$9 \times 20 \times 10^{-14} = \left(\frac{r_0}{14} - 1\right) q_1^2 \cdot 9.257 \cdot 552 \cdot 10^{-9}$$

مهندس قدیری - ۹۰۲۵۷۰۵۵۲۰

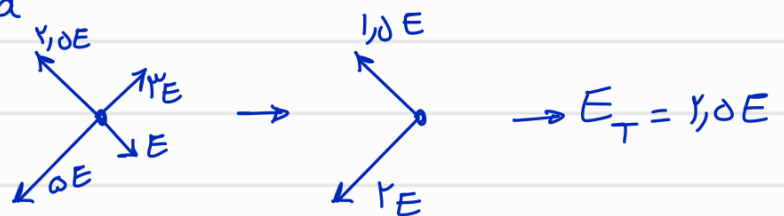
$$\frac{\Delta}{17} q_1^2 = 9 \times 20 \times 10^{-14} \rightarrow q_1 = r \times \Delta \times 10^{-9} = 2.0 \mu\text{C} \rightarrow q_r = \frac{\Delta}{\Sigma} \times 2.0 = 1.5 \mu\text{C}$$

$$\Delta q = C \Delta V \rightarrow \Delta V = \frac{\Delta q}{C} = \frac{2.0 - 2.0}{20} = \frac{\Delta}{20} = 0.1 \text{ V}$$



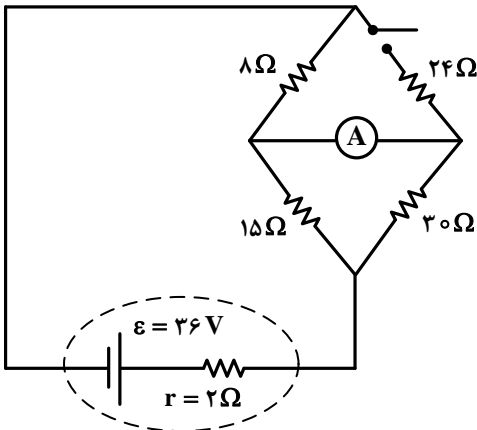
$$E = \frac{kq}{\left(\frac{a\sqrt{2}}{2}\right)^2} = \frac{2kq}{a^2}$$

۳۸ - ۴۸



$$E_T = 1.0 \times \frac{2kq}{a^2} = \frac{2kq}{a^2}$$

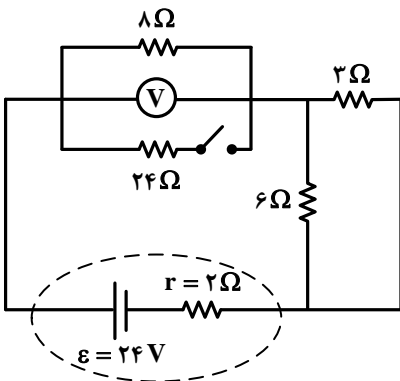
۶۹- در مدار زیر، با بستن کلید، عددی که آمپرسنج آرمانی نشان می‌دهد، چند آمپر تغییر می‌کند؟



- (۱) $\frac{1}{10}$
- (۲) $\frac{1}{6}$
- (۳) $\frac{7}{15}$
- (۴) $\frac{13}{30}$

۷۰- دو مقاومت $R_1 = 8\Omega$ و R_2 را یک بار به‌طور متوالی و بار دوم به‌طور موازی به یک باتری با نیروی محرکه $45V$ و مقاومت درونی 2Ω می‌بندیم. اگر توان الکتریکی خروجی باتری در حالت دوم $\frac{9}{4}$ برابر توان الکتریکی خروجی باتری در حالت اول باشد، R_2 چند اهم است؟

- (۱) ۴
- (۲) ۸
- (۳) ۱۶
- (۴) ۲۴



۷۱- با بستن کلید، عددی که ولت‌سنج نشان می‌دهد، چند ولت تغییر می‌کند؟

- (۱) $\frac{3}{2}$
- (۲) $\frac{2}{4}$
- (۳) $\frac{1}{6}$
- (۴) $\frac{5}{8}$

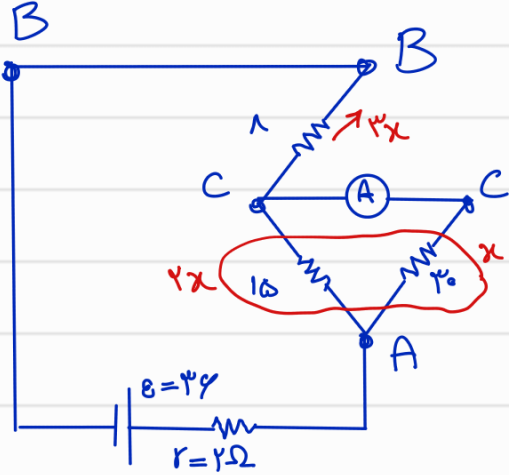
۷۲- شار مغناطیسی عبوری از یک پیچه که شامل 50 حلقه است، در SI به صورت $\phi = 0.2 \cos 50\pi t$ است. بزرگی نیروی محرکه القایی متوسط در پیچه، در بازه زمانی $t_1 = 0.1s$ تا $t_2 = 0.3s$ چند ولت است؟

- (۱) ۵۰
- (۲) ۲۵
- (۳) ۱۰
- (۴) صفر

۷۳- حجم بنزین مصرفی در ایران، در یک سال $26000000000L$ است. برحسب نمادگذاری علمی، کدام مورد درست است؟

- (۱) 2.6×10^{10}
- (۲) 2.6×10^{11}
- (۳) 2.6×10^9
- (۴) 2.6×10^{11}

محل انجام محاسبات



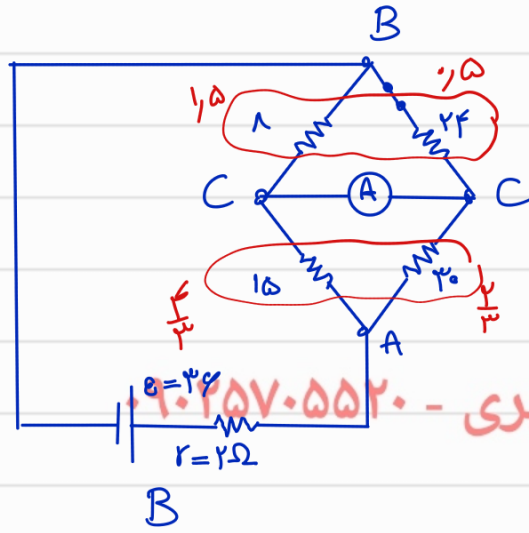
جک

۴۹ - ۱

موازی $R' = \frac{10 \times 3}{40} = 1 \rightarrow R_{eq} = 1\Omega$

$I_t = \frac{3}{2+1} = 1A \rightarrow \textcircled{A} = x = 1/3$

ک ب



$R' = \frac{1 \times 2}{3} = 4/3$

$\rightarrow R_{eq} = 14$

$R'' = \frac{10 \times 3}{40} = 1$

$I = \frac{3}{2+14} = 2/8 = 1/4$

مهندس قدیری - ۰۵۵۲۰۰۵۷۰۰۲۰

اختلاف دو عدد $\textcircled{A} = \frac{1}{2} - \frac{1}{3} = \frac{1}{6} \rightarrow \frac{4}{10} - \frac{1}{4} = \frac{13}{20}$

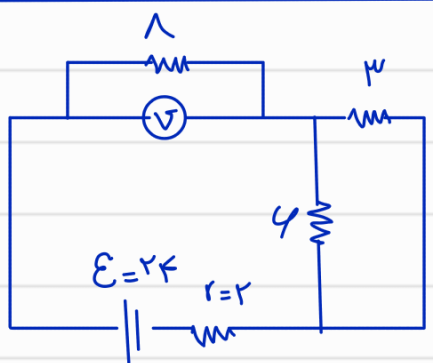
$P = \frac{q}{F} P$
موازی سری

$P = \frac{R_{eq} E^2}{(R_{eq} + r)^2}$

۶۱ - ۱

$\frac{R'_{eq} \times F}{(R'_{eq} + r)^2} = \frac{q}{F} \times \frac{R_{eq} \times F}{(R_{eq} + r)^2}$

$R_r = 1 \rightarrow R_{eq} = 14, R'_{eq} = 1 \rightarrow \frac{F}{34} = \frac{q}{F} \times \frac{14}{18^2}$ ✓



جک $\rightarrow R_{eq} = 1 + \frac{2 \times 4}{6} = 10$

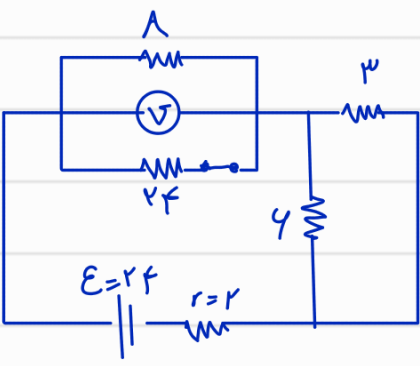
۶۱ - ۱

$I = \frac{2}{2+10} = 2 \rightarrow \text{عدد ولت} = 1 \times 2 = 14$

$$\text{بسته } K \rightarrow R_{\text{eq}} = \frac{1 \times 24}{32} + \frac{3 \times 2}{9} = 1$$

$$I' = \frac{24}{2+1} = 2,4 \rightarrow \text{کاهش پتانسیل} = \frac{1 \times 24}{32} \times 2,4 = 1,2$$

$$\text{تغییرات پتانسیل} = 14 - 1,2 = 12,8$$



۳-۷۲

$$|\bar{\mathcal{E}}| = \left| -N \frac{\Delta \Phi}{\Delta t} \right| = \left| -50 \times \frac{\Phi(0,13) - \Phi(0,11)}{0,13 - 0,11} \right| = 0$$

۱-۷۳

مهندس قدیری - ۰۹۰۲۵۷۰۵۵۲۰

۷۴- در یک لوله استوانه‌ای که مساحت قاعده آن 15 cm^2 است، تا ارتفاع 20 cm مایعی به چگالی $2 \frac{\text{g}}{\text{cm}^3}$ قرار دارد.

چند لیتر از مایع دیگری به چگالی $1.06 \frac{\text{g}}{\text{cm}^3}$ به مایع درون لوله اضافه کنیم تا فشار در ته لوله ۱۰ درصد

افزایش یابد؟ ($P_0 = 75 \text{ cmHg}$ ، $\rho = 13.6 \frac{\text{g}}{\text{cm}^3}$ ، $g = 10 \frac{\text{m}}{\text{s}^2}$ و $\rho = 13.6 \frac{\text{g}}{\text{cm}^3}$ جیوه)

۱/۵ (۴)

۱ (۳)

۲/۵ (۲)

۲ (۱)

۷۵- جرم خودرویی به همراه راننده‌اش 1000 kg است. تندی خودرو در دو نقطه از مسیرش از $18 \frac{\text{m}}{\text{s}}$ به $25 \frac{\text{m}}{\text{s}}$ می‌رسد.

تغییرات انرژی جنبشی خودرو در این جابه‌جایی، چند مگاژول است؟

1.505×10^5 (۴)

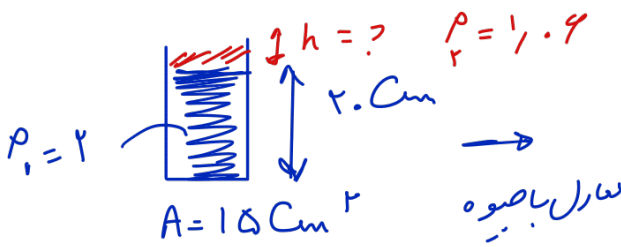
1.505×10^{-1} (۳)

3.01×10^5 (۲)

3.01×10^{-2} (۱)

محل انجام محاسبات

۷۴-۴



$$13.6 \times h = 2 \times 20 \rightarrow h = \frac{40}{13.6} \sim 3 \text{ cmHg}$$

$$P_1 = 75 + 3 = 78 \text{ cmHg}$$

$$\Delta P = \frac{1}{1.06} \times P_1 = 7.1 \text{ cmHg}$$

$$7.1 \times 13.6 = h \times 1.06$$

$$h = 1.1, 5 \rightarrow V_{\text{حجم}} = 15 \times 1.1, 5 = 1523 \text{ cm}^3 = 1.5 \text{ lit}$$

$$\Delta K = \frac{1}{2} m (v_2^2 - v_1^2)$$

$$= \frac{1}{2} \times 1000 \times (25^2 - 18^2) = 500 \times (25 - 18) \times (25 + 18)$$

$$= 150500 \text{ J} = 1.505 \times 10^5 \text{ J}$$

$$= 1.505 \times 10^{-1} \text{ MJ}$$